



MURPHY®

全新模块化设计  
客户个性化体现

# PV750

基于 CAN 总线技术的显示器，  
全模块化设计

按客户要求定制的面框、按钮、  
I/O 模块等

为 OEM 提供显示设置软件

高科技液晶粘贴技术，  
在阳光直射下仍清晰可视

经久耐用、可靠的设计



PV750以全模块化设计为特色，可重新设计和组装主要部件以满足用户的实际需要，以最少的工程成本来实现无限的客户个性化。

你可以改变面框和按钮的形状，你可以更改 I/O 模块以添加额外的输入量，你也可以在显示屏上增加个性化图案和公司品牌标志。

PV750还有专为OEM提供的设置软件，因此你可以随时对屏幕显示作便捷的修改。

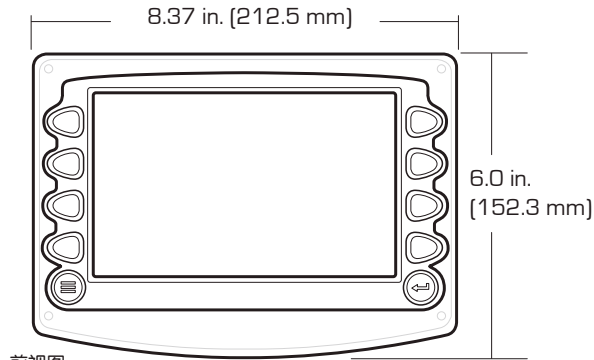
PV750具有极高的技术规格，全面的技术特性请参见背面的规格描述。

## 摩菲仪器仪表

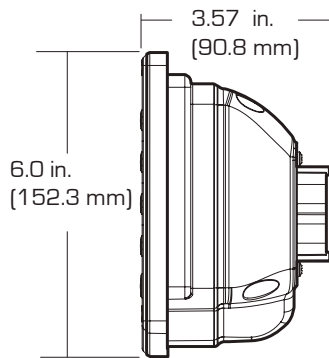


# THE POWERVIEW™ 750

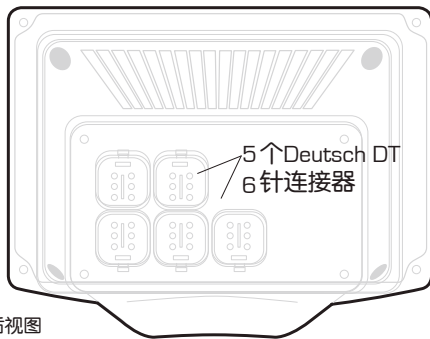
标准尺寸图



前视图



侧视图



后视图

## 技术规格

- 显示器: 7"/178mm 彩色透射式 TFT LCD
- 分辨率: WVGA, 800 x 480像素, 16位色彩
- 屏幕比例: 16:9
- 版式: 横向或纵向
- 背光: LED, 400~500 cd/mC (可使用50,000小时)
- 微处理芯片: Freescale iMX.31, 32bit, 400MHz
- 操作系统: QNX
- 闪存: 2GB
- 存储器: 128 MB SDRAM
- SD存储器(可选): 供程序更新、电子地图、诊断数据存储
- 工作电压: 6~35VDC, 极性反接和甩负荷保护
- 功耗: 全背光10W, 全背光+加热器 (<-10°C) 22W
- CAN总线: 3个2.0B规格的CAN总线接口; 1个独立的NMEA 2000 (GPS) 接口
- 通讯接口: RS485, 1个MODBUS主站接口
- 视频输入(可选): NTSC 或PAL
- 通讯协议: J1939, NMEA 2000 (GPS), 即将推出支持CANOpen 协议的版本
- 连接: 5个Deutsch DT 6针连接器
- 键盘: 10个按键
- USB 2.0 接口 (高速)
- 输入: 3个0~5VDC模拟量输入, 1个可设置输入 (支持2~10KHZ 的频率输入或0~100%PWM输入)
- 输出: 开关量, 允许500毫安沉降电流

## 机械规格

- 尺寸: 横向8.37 x 6.0英寸 (212.5x152.3毫米)
- 厚度: 3.57英寸 (90.8毫米)
- 壳体材质: 聚碳酸酯后盖

## 环境规格

- 工作温度: -40~+85°C
- 存储温度: -40~+85°C
- 防护等级: 前后盖防护等级IP67
- 辐射: 符合IEC60945, 95/54/EC标准
- 抗干扰: 符合SAE J1113, ISO 11452
- 抗振性: 任意振动, 7.86 Grms (5~2000Hz), 3轴
- 抗冲击: 3轴, +/-50G

### FW MURPHY

P.O. Box 470248  
Tulsa, Oklahoma 74147 USA  
Phone: +1 918 317 4100 Fax: +1 918 317 4266  
E-mail: sales@fwmurphy.com

### INDUSTRIAL PANEL DIVISION

Fax: +1 918 317 4124  
E-mail: ipdsales@fwmurphy.com

### MURPHY POWER IGNITION

Web site: www.murphy-pi.com

### CONTROL SYSTEMS & SERVICES DIVISION

P.O. Box 1819  
Rosenberg, Texas 77471 USA  
Phone: +1 281 633 4500 Fax: +1 281 633 4588  
E-mail: css-solutions@fwmurphy.com

### FRANK W. MURPHY LTD.

Church Road, Laverstock  
Salisbury, SP1 1GZ, UK  
Phone: +44 1722 410055 Fax: +44 1722 410088  
E-mail: sales@fwmurphy.co.uk  
Web site: www.fwmurphy.co.uk

### COMPUTRONIC CONTROLS

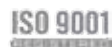
41 - 43 Railway Terrace  
Nechells, Birmingham, B7 5NG, UK  
Phone: +44 121 327 8500 Fax: +44 121 327 8501  
E-mail: sales@computroniccontrols.com  
Web site: www.computroniccontrols.com

www.fwmurphy.com

FW Murphy代理商: 信德迈科技(北京)有限公司  
北京市朝阳区胜古中路2号金基业大厦201室邮编100029  
email: sales@cnmec.biz http://www.cnmec.com  
tel: 010-8428 2585; 8428 2935  
fax: 010-8428 8762



USA-ISO 9001:2000 FM 98221  
UK-ISO 9001:2000 FM 29422  
Registered Facilities



0810284T  
8-09 CN