

VS2 系列

- 设计用于 3 个平面的震动与振动的检测
- 可以满量程的调节震动与振动控制值
- 具备磁性门锁功能
- 具备手动或电子复位功能

描述

VS2 系列的震动与振动开关可以灵敏的切断发动机或电机等机械设备的电源，该开关用磁性门锁栓保证自己准确无误的操作。该开关具备防爆的可选功能，用于危险环境的安装和使用。



应用

该开关主要用于发动机、泵、压缩机、热交换器和输送单元的震动/振动保护。同时 VS2 系列的震动/振动开关可以广泛应用与需要震动/振动保护的场所。该开关充足而灵敏的调节范围可以满足每一类型的应用。

说明

VS2 和 VS2C 系列

使用环境：可用于 3R 级环境，不能用于危险需要防爆的环境。

VS2：基本安装

VS2C：C 型支架安装，包括 2 芯电缆（13.7m）和 5 个支架。

电气连接：SPDT（单刀双掷）连接、5A @480VAC

调节范围：0-7G's 0-100HZ/0.100in

基本操作

复位按钮置于正常位置时，当有震动/振动发生时，永磁铁的摆动可以使触点闭合，然后切断设备的运行。

VS2 与 VS2C 系列的安装与连接

VS2 与 VS2C 系列的震动/振动开关设计用于非危险不要求防爆的环境。该开关具备单刀双掷连接，用于实现切断或报警功能。同时有一个灵敏的调节器安装在开关的旁边。

图1—电气连接示意图

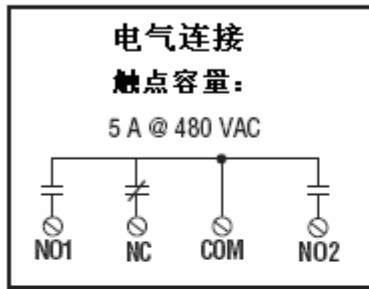


图2—侧视图

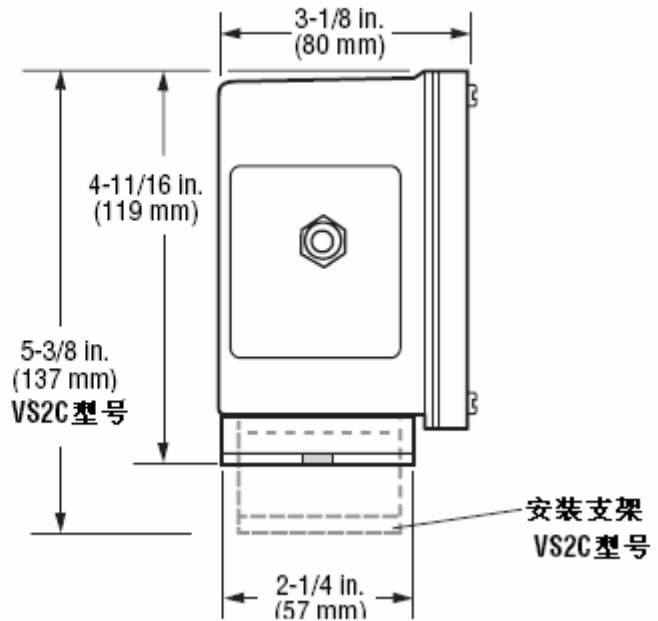


图3—前视图

